

Anzahl:	1 Stk.
Material:	S235
Oberfläche:	Feuerverzinkt
Massstab:	1:10 / 1:2.5

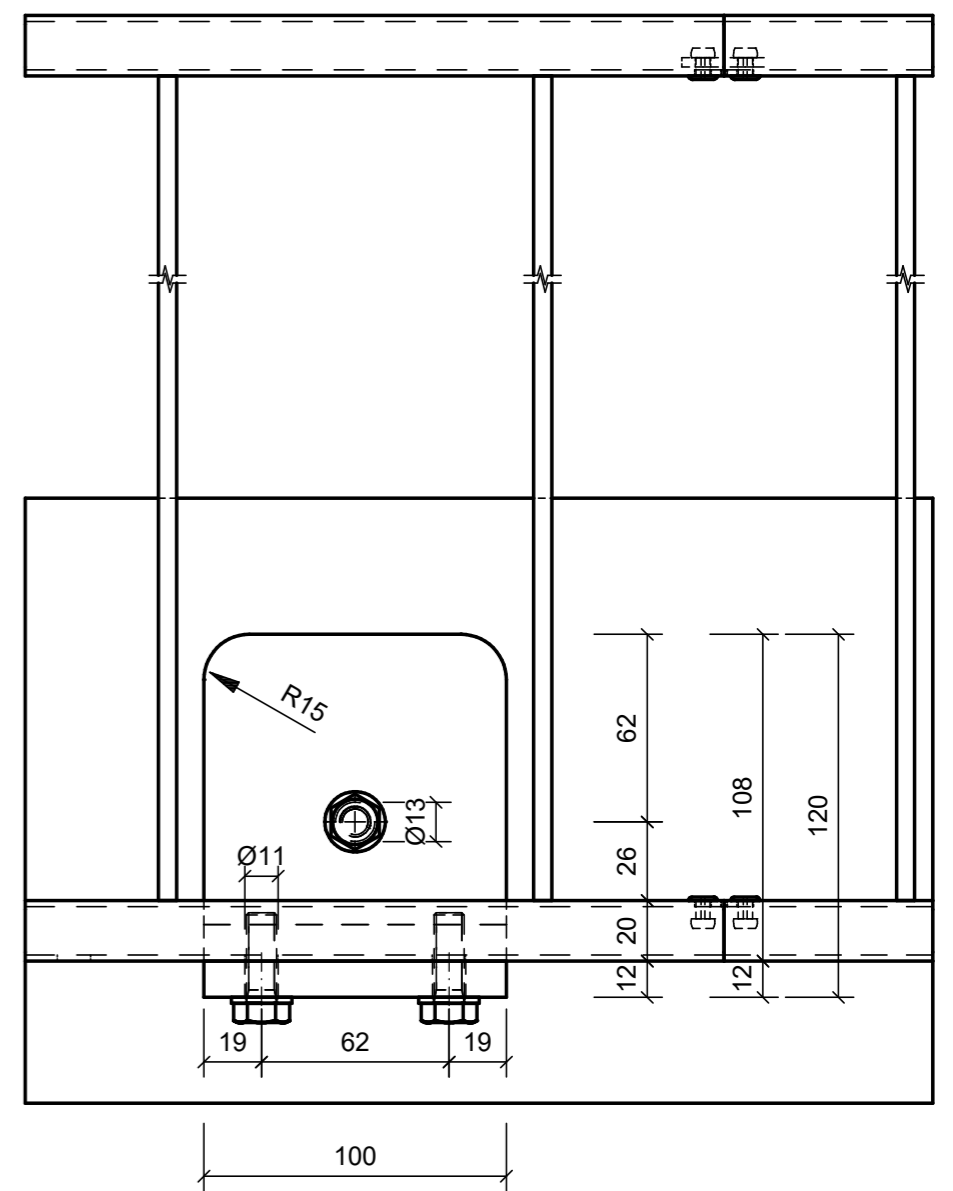
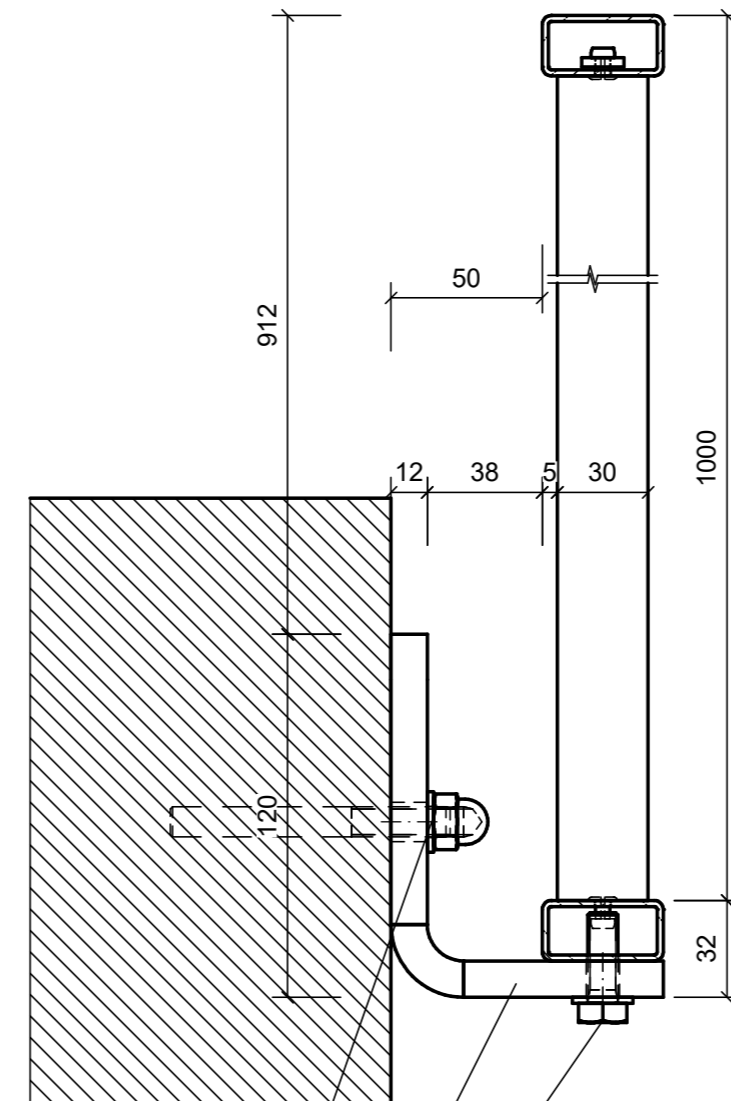
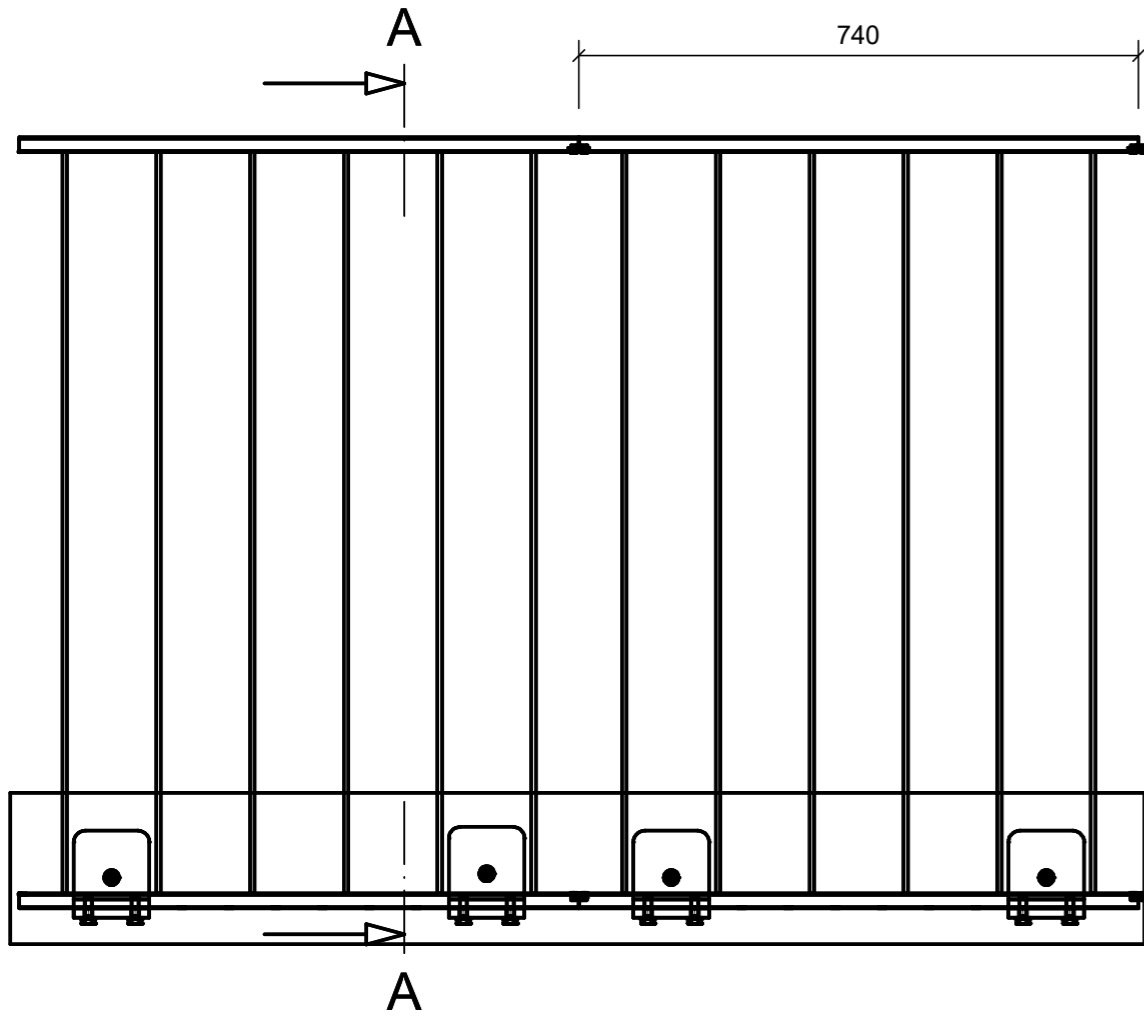
geländerXpress.ch  
 Befestigung an Attika 240515  
 Detail

Diese Zeichnung ist Eigentum der AMBOSS Metallbau AG. Sie darf ohne unsere Einwilligung weder kopiert, weitergeleitet, noch zur Ausführung benutzt werden.

AMBOSS Metallbau AG  
 Industriestr. 1  
 6345 Neuheim  
 041 530 71 30  
 info@amboss-ag.ch



Projekt-Nr. Zeichnungs-Nr. Rev.:  
 10430 - A01 -



Hilti HST3 M10 mit Hutmutter

Blech 12mm  
 6-Kantschraube M10x30