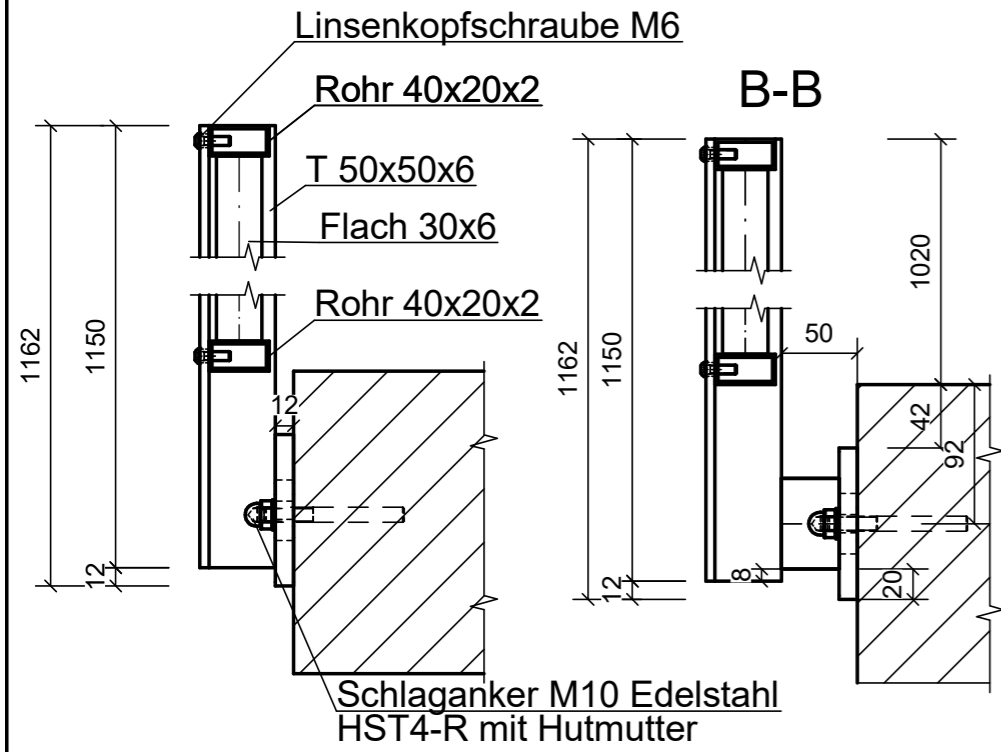
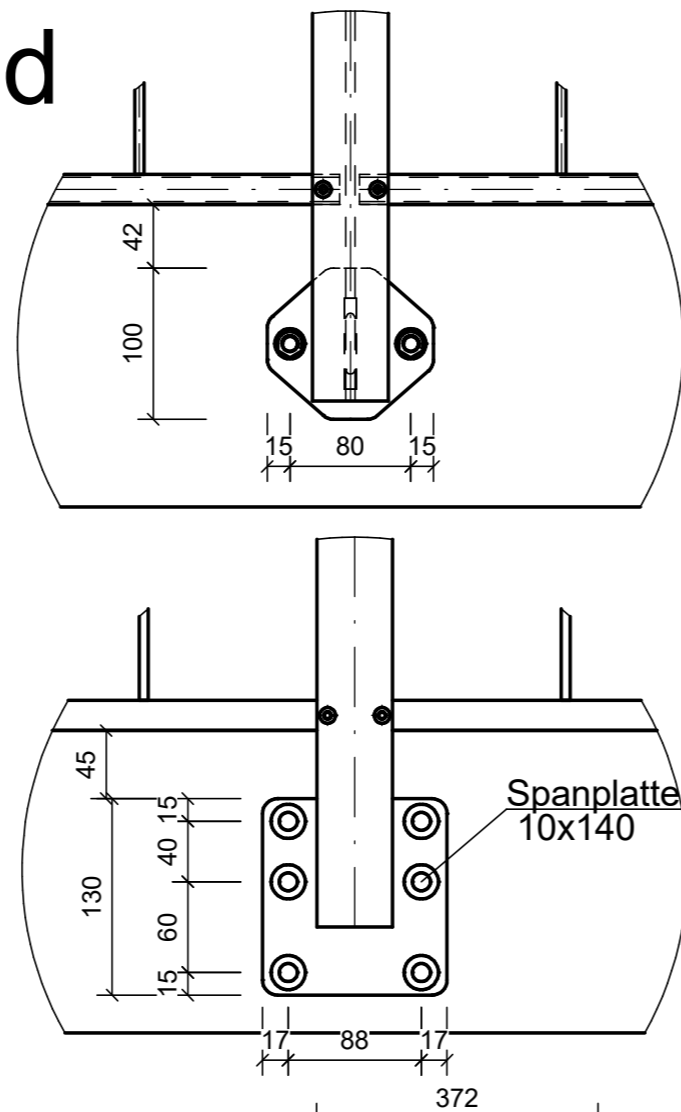
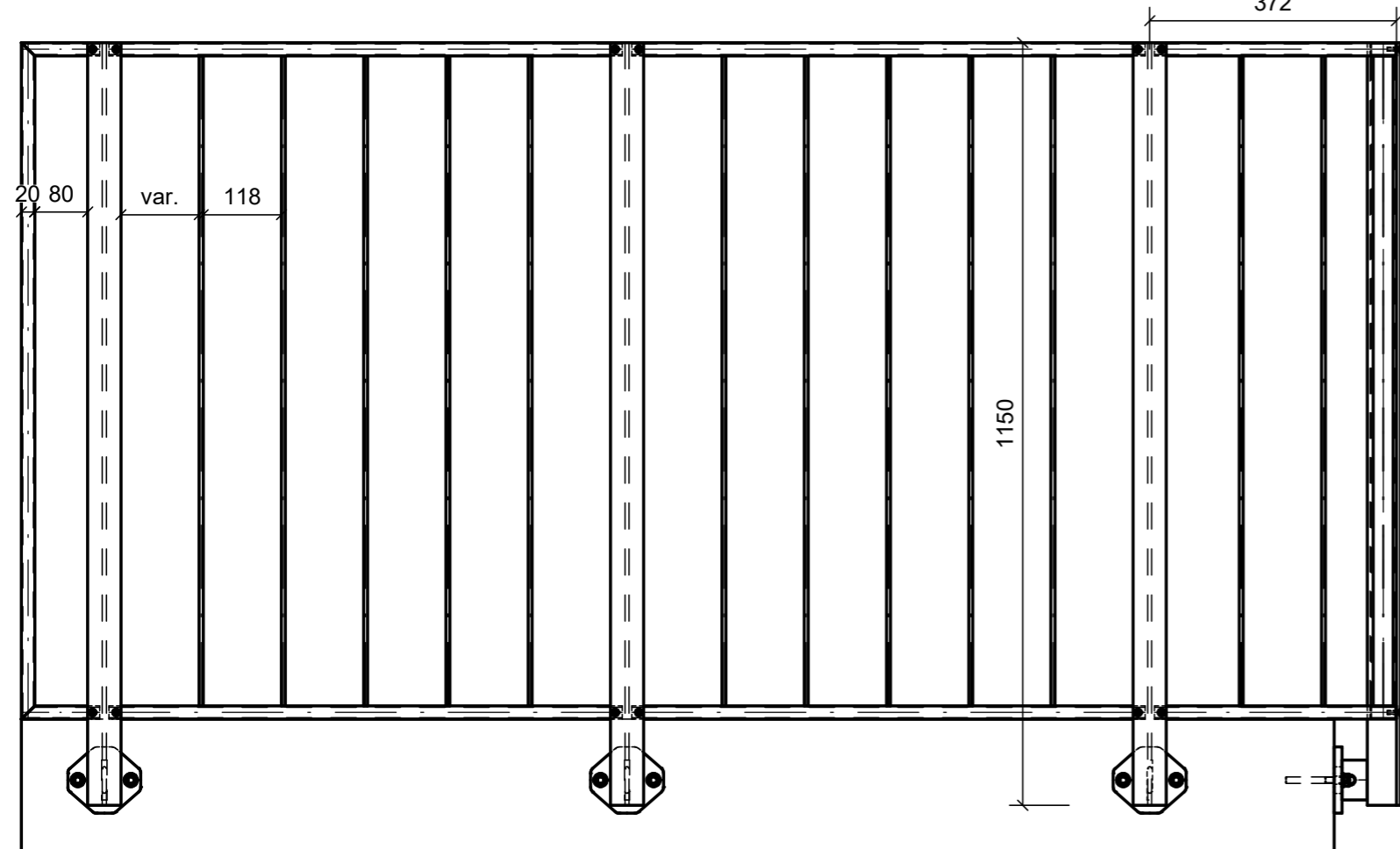


Seite Seite Abstand

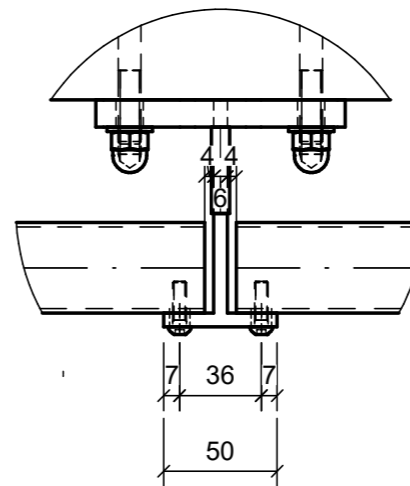
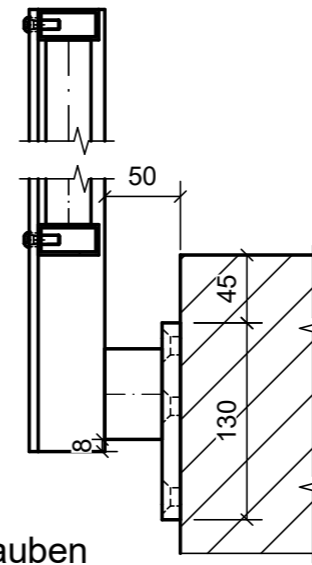


Systemmass max. 788



Spanplattenschrauben
10x140

Holz



Anzahl:	1 Stk.	geländerXpress.ch Staktengeländer Pure Systemskizze Detail	Projekt-Nr. Zeichnungs-Nr. Rev.: 15000 - A01 -
Material:	S235		
Oberfläche:		 AMBOSS Metallbau AG geländerXpress.ch	
Massstab:	1:10		
Diese Zeichnung ist Eigentum der AMBOSS Metallbau AG. Sie darf ohne unsere Einwilligung weder kopiert, weitergeleitet, noch zur Ausführung benutzt werden.		AMBOSS Metallbau AG Industriestr. 1 6345 Neuheim 041 530 71 30 info@amboss-ag.ch	

