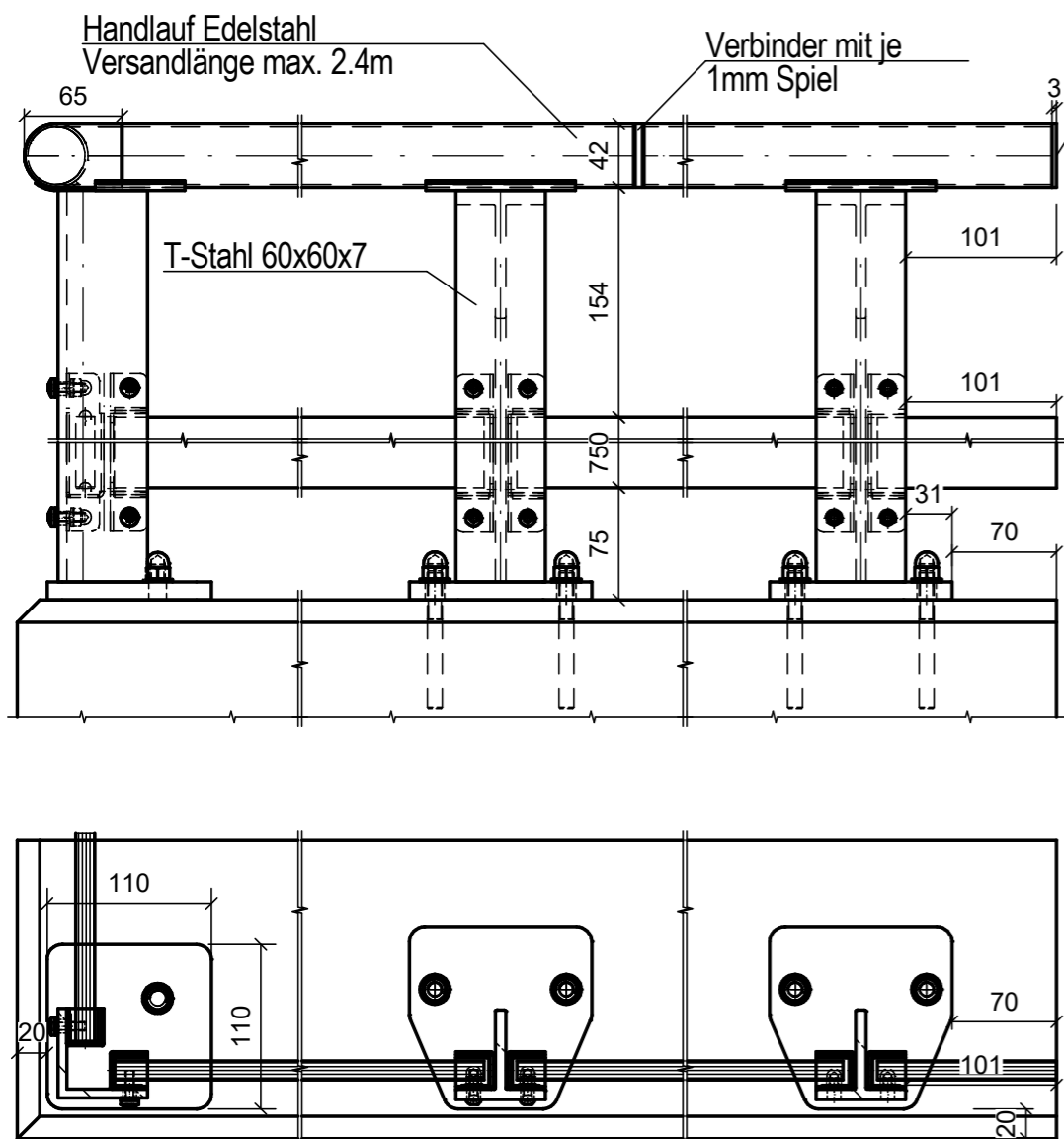
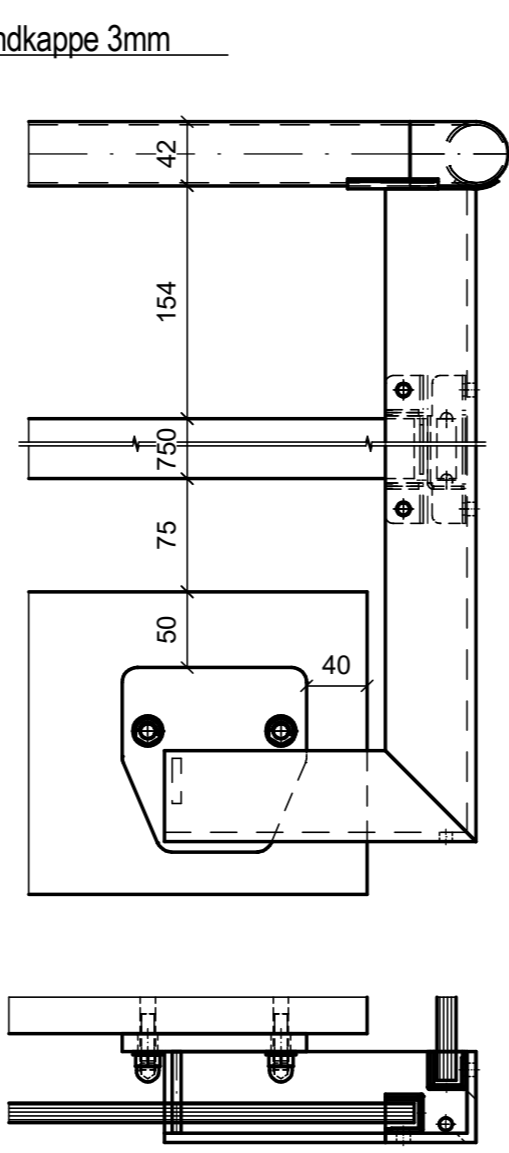


# Oben

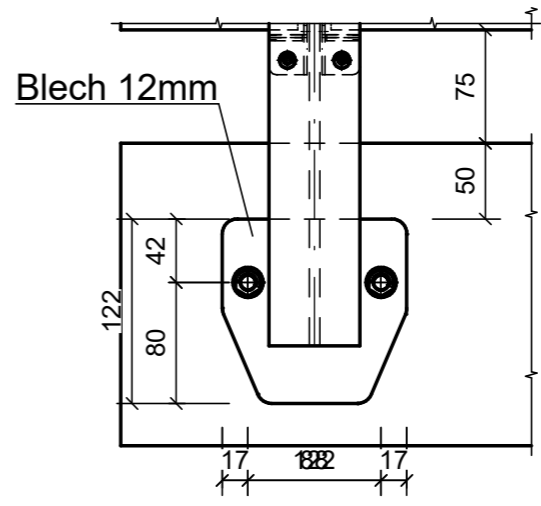


# Ecke Seite

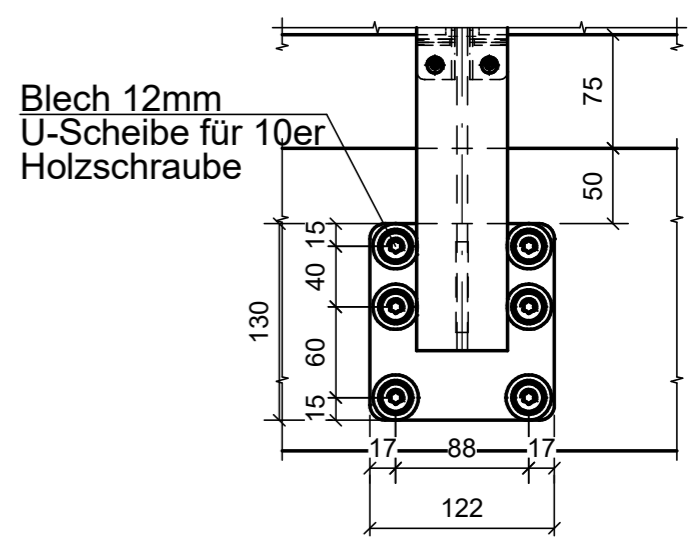


Anzahl:	1 Stk.	geländerXpress.ch Glasgeländer Classic Systemzeichnung Detail	Projekt-Nr. Zeichnungs-Nr. Rev.: <b>11100 - A01</b>
Material:	S235		
Oberfläche:	Feuerverzinkt	 geländerXpress.ch - AMBOSS Metallbau AG -	
Massstab:	1:5		
Diese Zeichnung ist Eigentum der AMBOSS Metallbau AG. Sie darf ohne unsere Ein- willigung weder kopiert, weitergeleitet, noch zur Ausführung benutzt werden		AMBOSS Metallbau AG Industriestr. 1 6345 Neuheim 041 530 71 30 info@amboss-ag.ch	

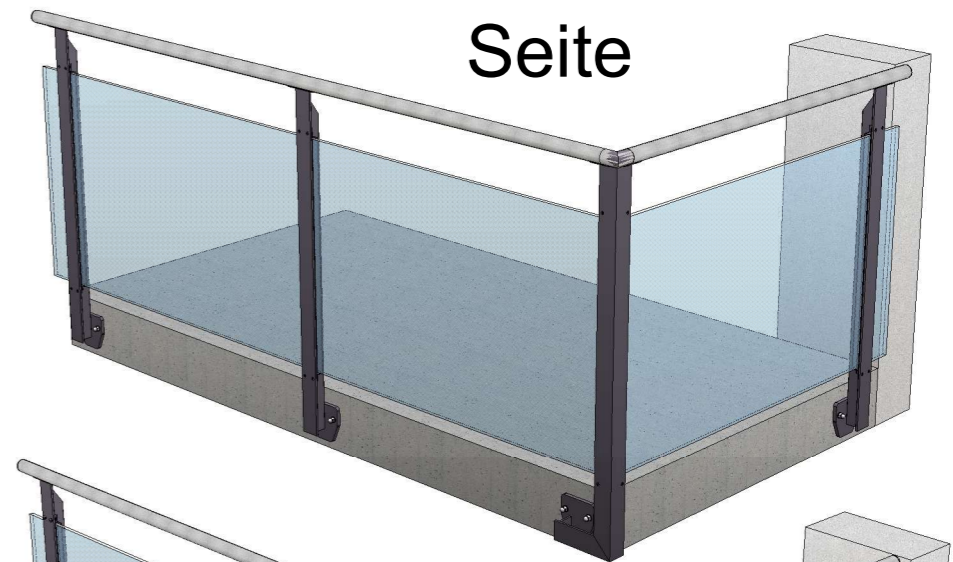
# Seite



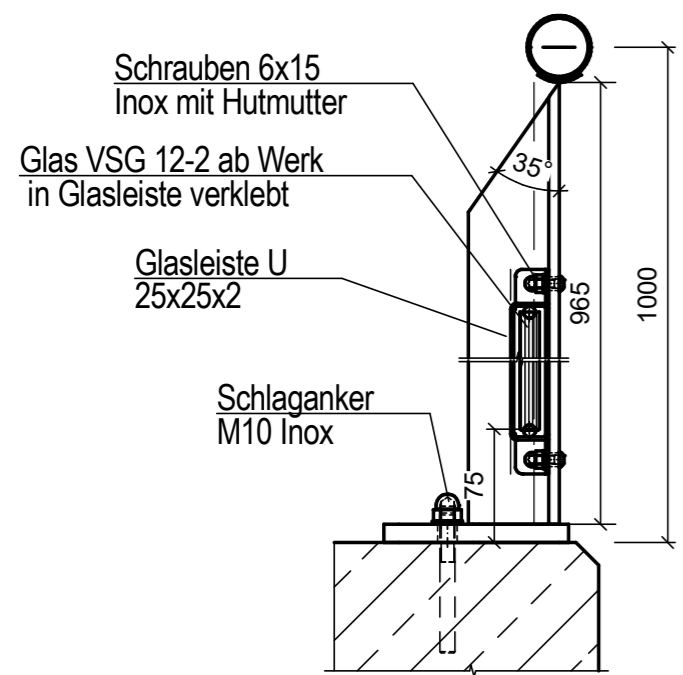
# Holz



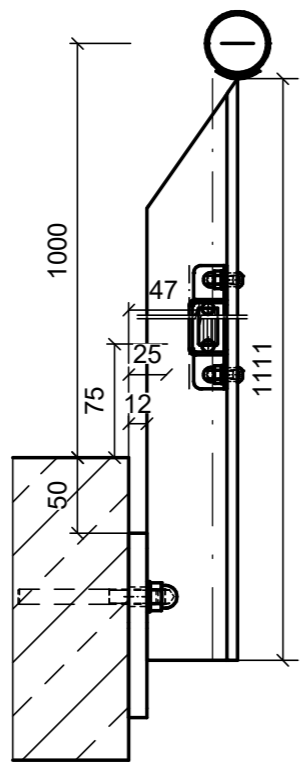
# Seite



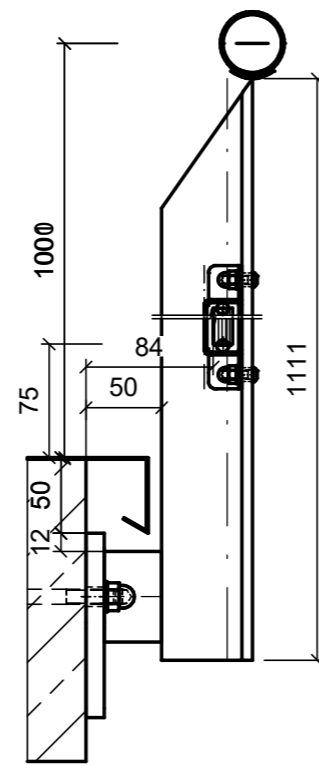
# Oben



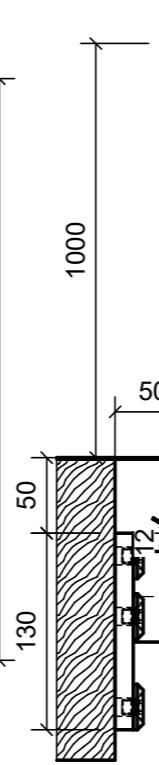
# Seite



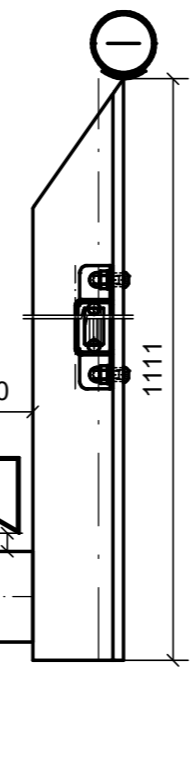
# Seite



# Abstand



# Holz



# Oben

