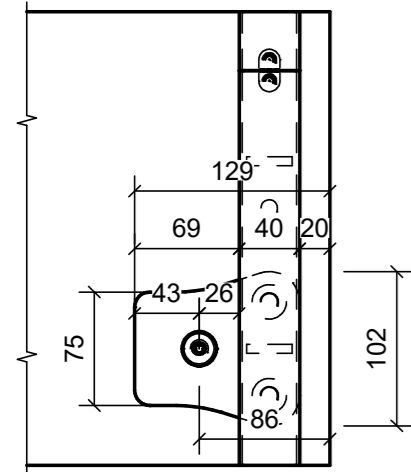
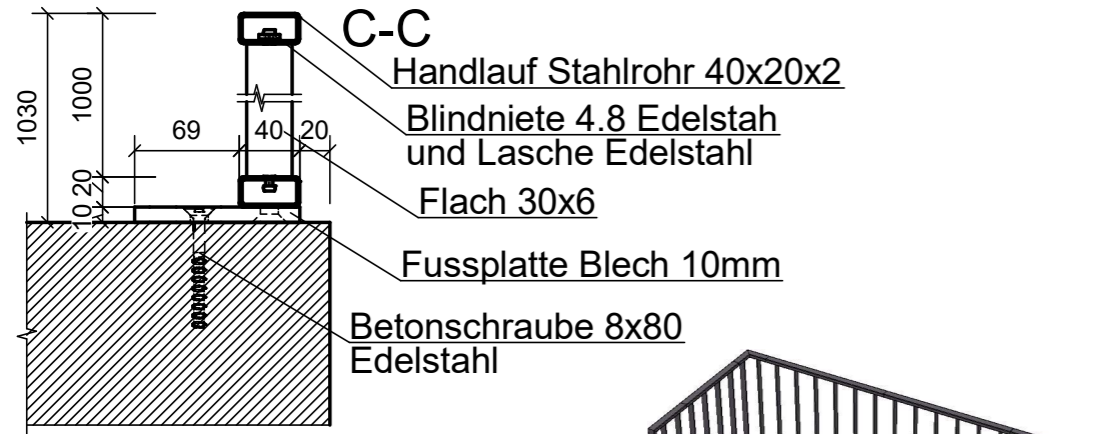
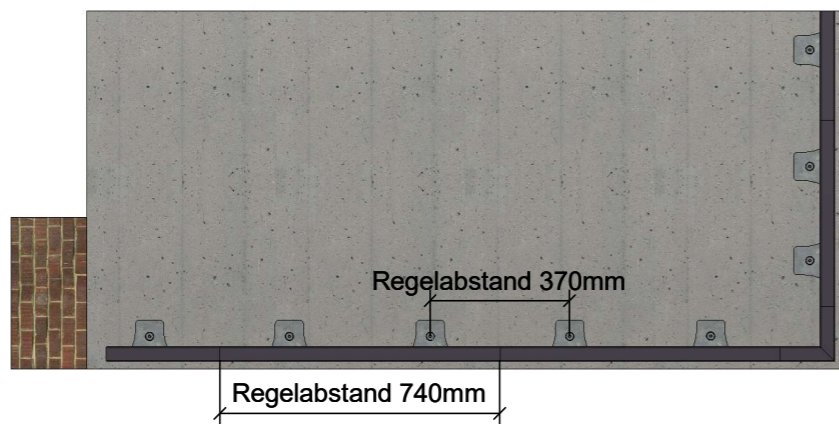
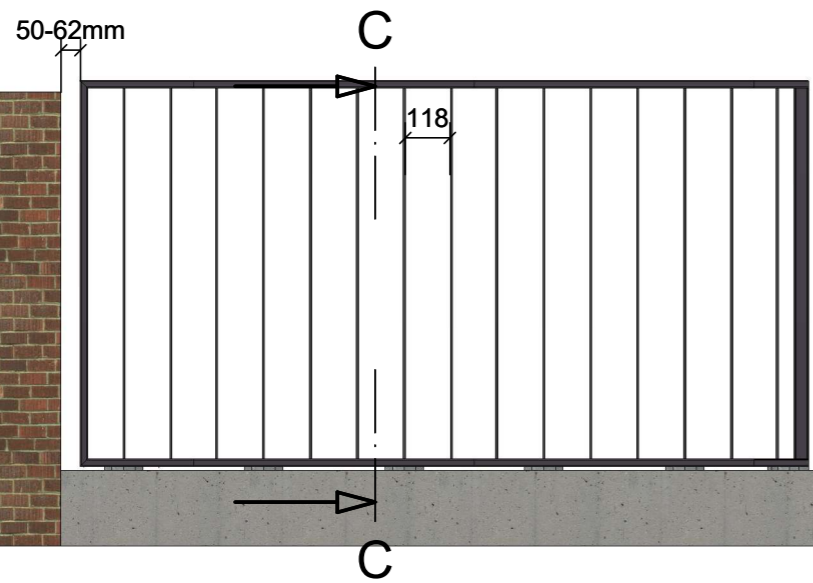


# Variante Oben

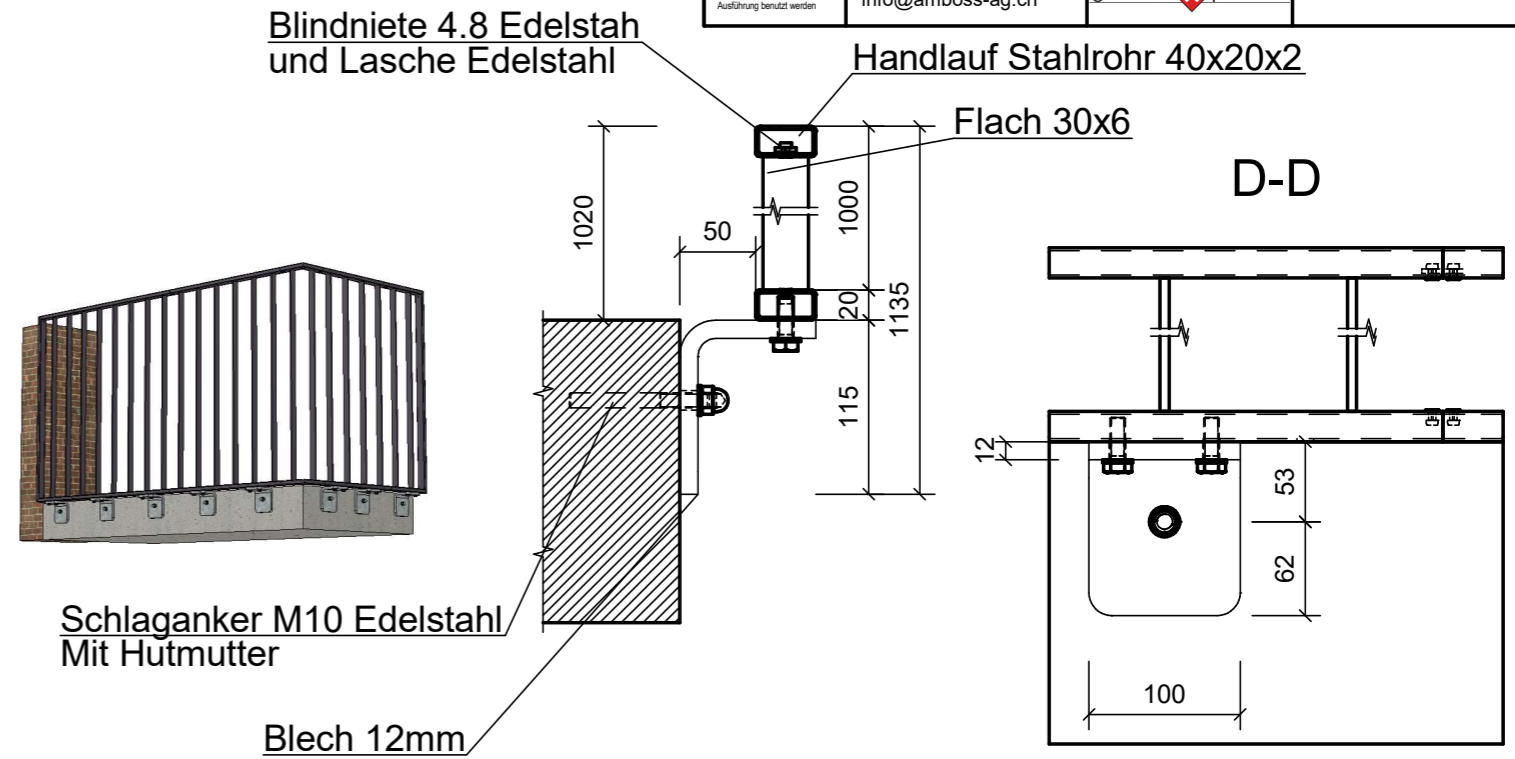


Variabel



# Variante Seite

Anzahl:	1 Stk.	geländerXpress.ch Staketengeländer Xpress
Material:	S235	
Oberfläche:	Feuerverzinkt	Detail
Massstab:	1:20	
<small>Diese Zeichnung ist Eigentum der AMBOSS Metallbau AG. Sie darf ohne unsere Einwilligung weder kopiert, weitergeleitet, noch zur Ausführung benutzt werden.</small>		AMBOSS Metallbau AG Sihlbruggstr. 3 6345 Neuheim 041 530 71 30 info@amboss-ag.ch
		Projekt-Nr. Zeichnungs-Nr. Rev.: 11000 -A01-



Schlaganker M10 Edelstahl  
Mit Hutmutter

Blech 12mm

