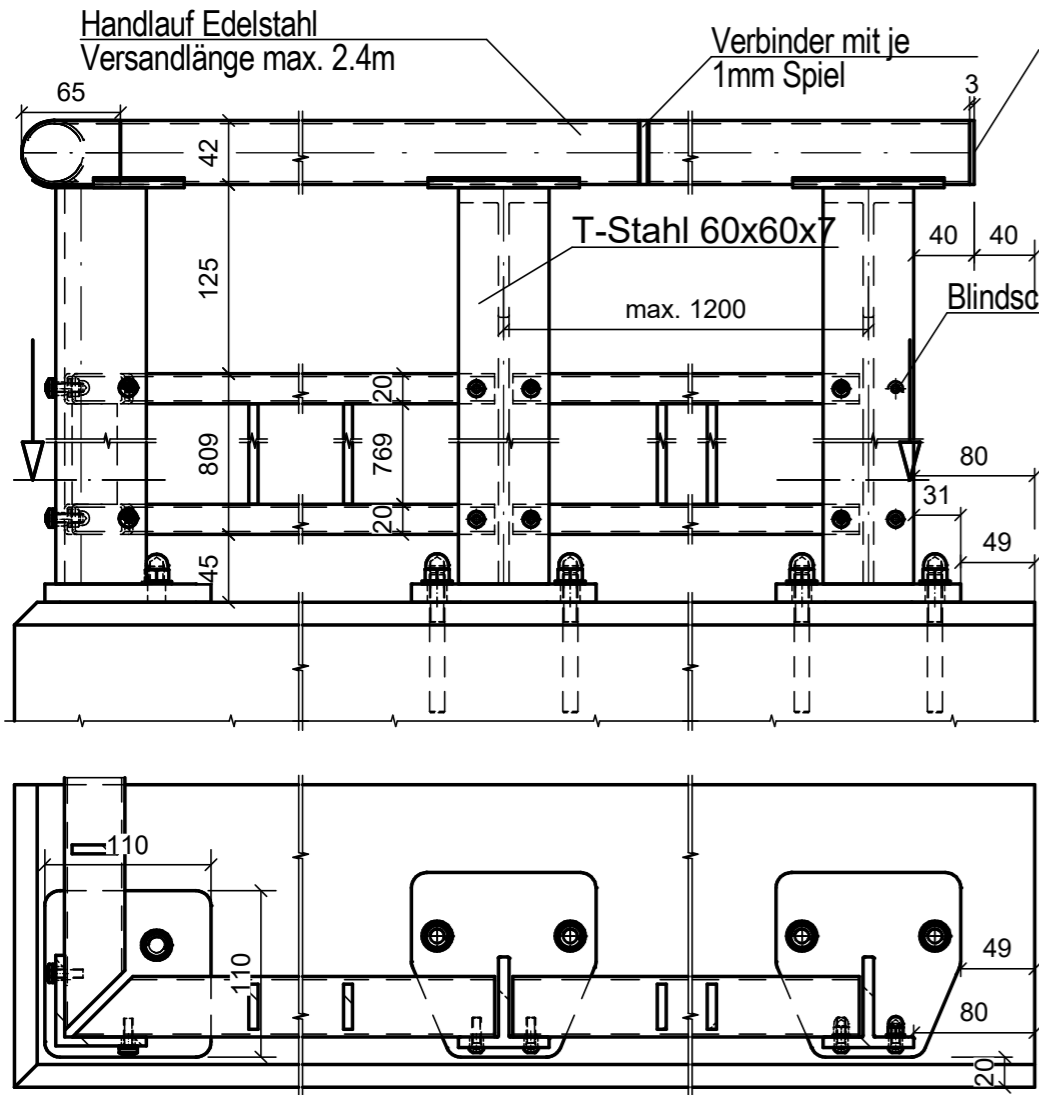
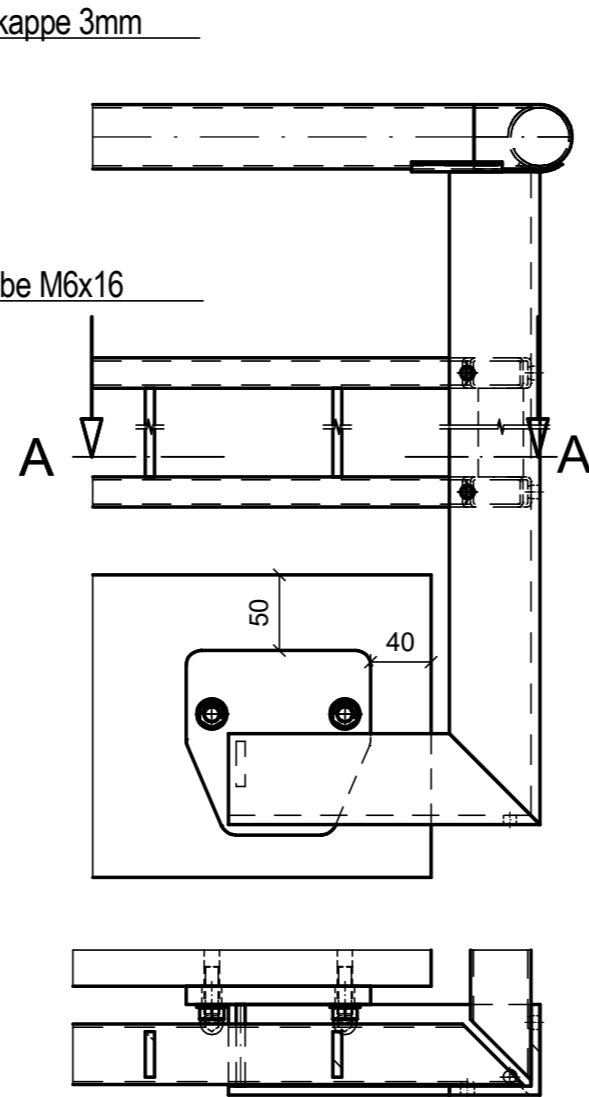


Oben

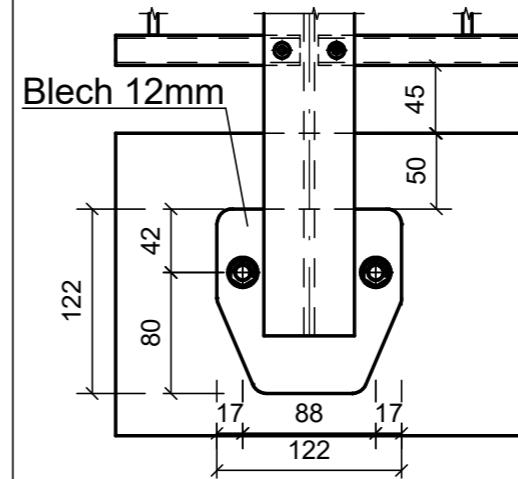


Ecke Seite

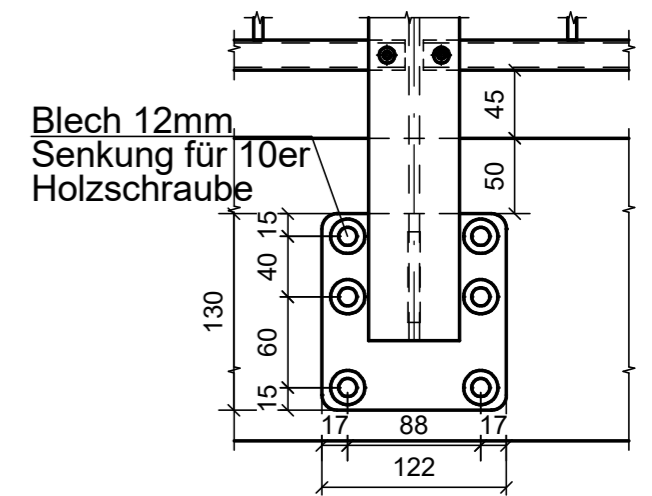


Anzahl:	1 Stk.	geländerXpress.ch Staketengeländer Classic Systemzeichnung Detail	Projekt-Nr. Zeichnungs-Nr. Rev.: 11100 - A02
Material:	S235		
Oberfläche:	Feuerverzinkt		
Massstab:	1:5		
Diese Zeichnung ist Eigentum der AMBOSS Metallbau AG. Sie darf ohne unsere Einwilligung weder kopiert, weitergeleitet, noch zur Ausführung benutzt werden.		AMBOSS Metallbau AG Industriestr. 1 6345 Neuheim 041 530 71 30 info@amboss-ag.ch	geländerXpress.ch  AMBOSS Metallbau AG

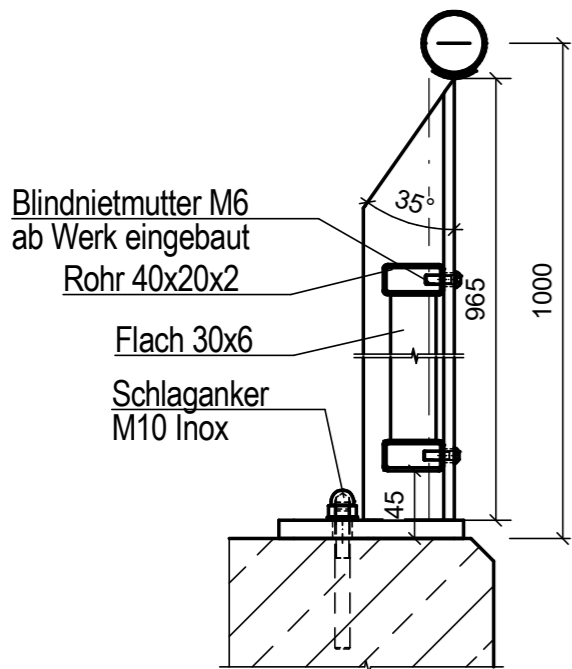
Seite



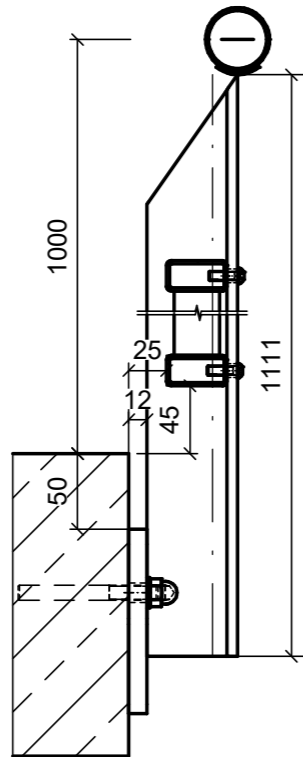
Holz



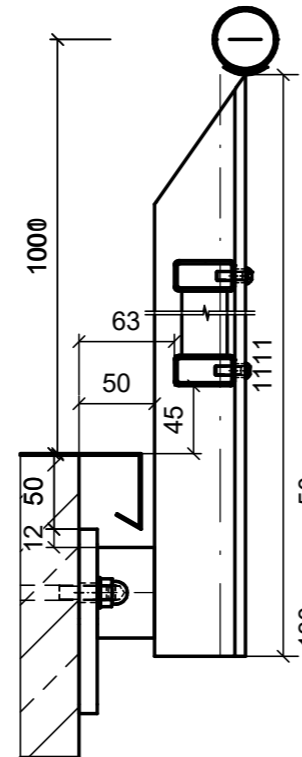
Oben



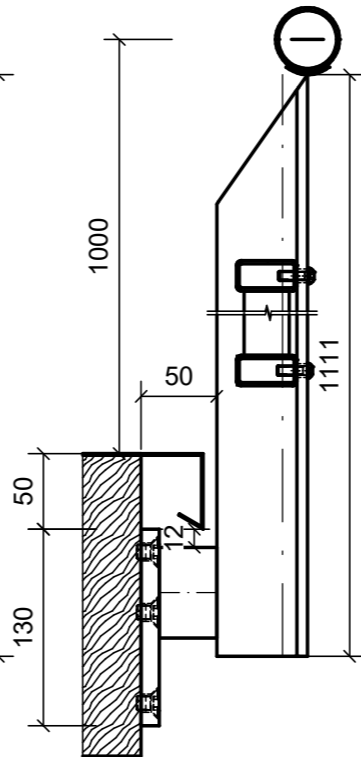
Seite



Seite Abstand



Holz



Seite



Oben

