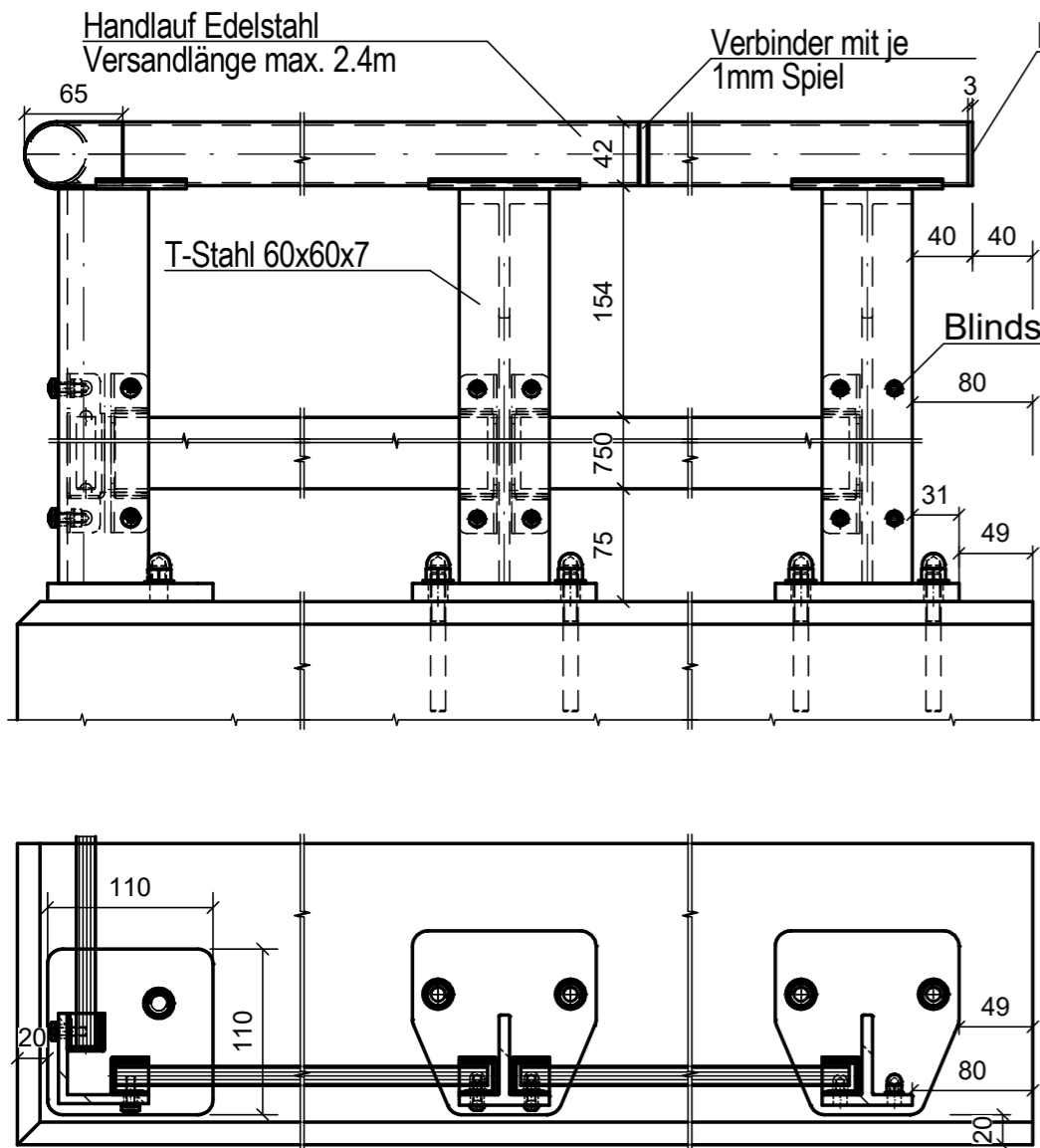
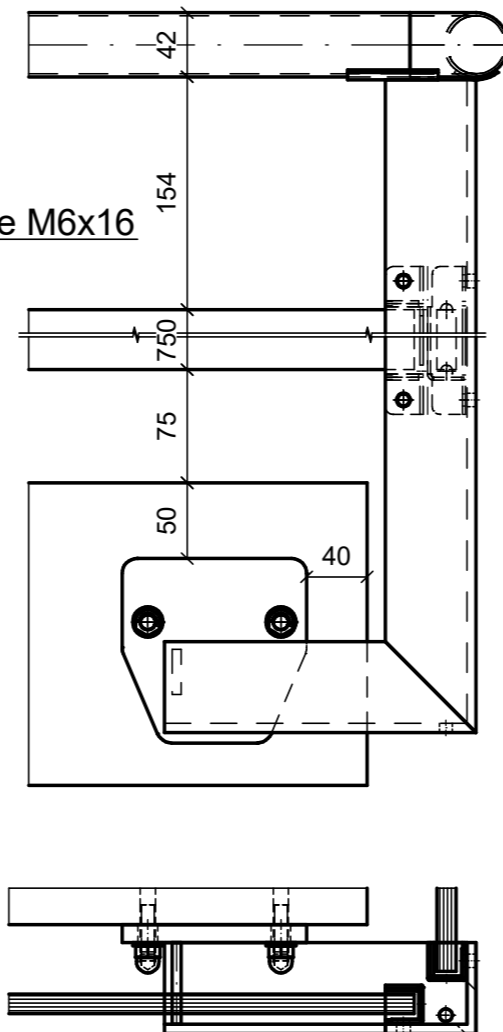


# Oben



# Ecke Seite

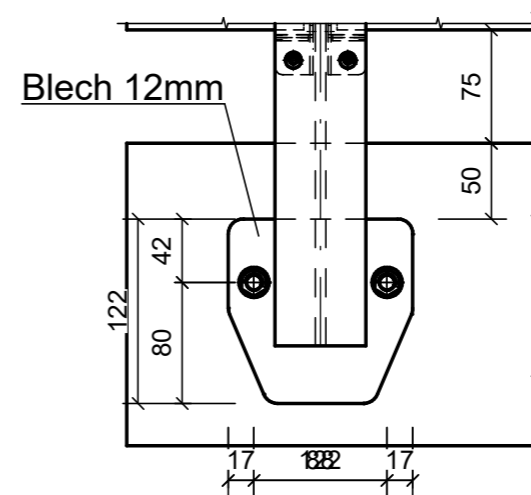


Anzahl:	1 Stk.
Material:	S235
Oberfläche:	Feuerverzinkt
Massstab:	1:5

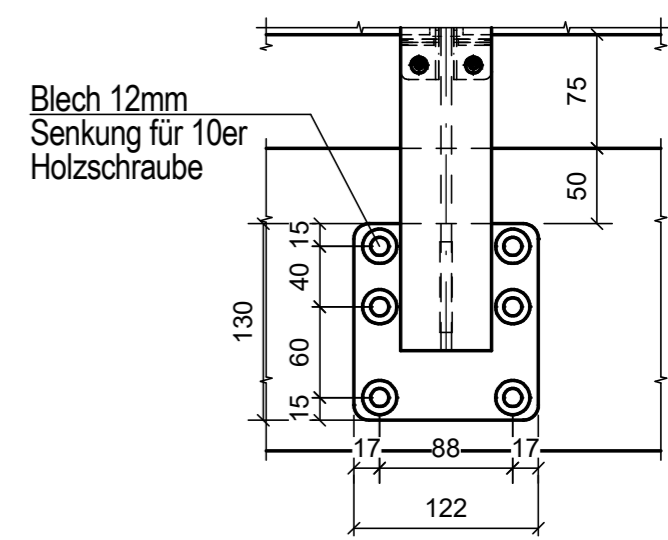
Diese Zeichnung ist Eigentum der AMBOSS Metallbau AG. Sie darf ohne unsere Einwilligung weder kopiert, weitergeleitet, noch zur Ausführung benutzt werden.

geländerXpress.ch	Projekt-Nr.	Zeichnungs-Nr.	Rev.:
Glasgeländer Classic		11100 - A01	
Systemzeichnung	Detail		
AMBOSS Metallbau AG Industriestr. 1 6345 Neuheim 041 530 71 30 info@amboss-ag.ch			

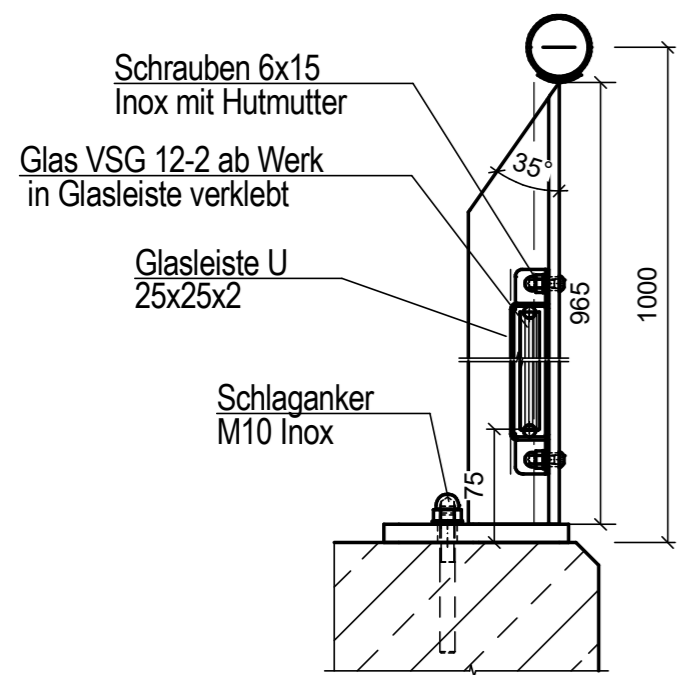
# Seite



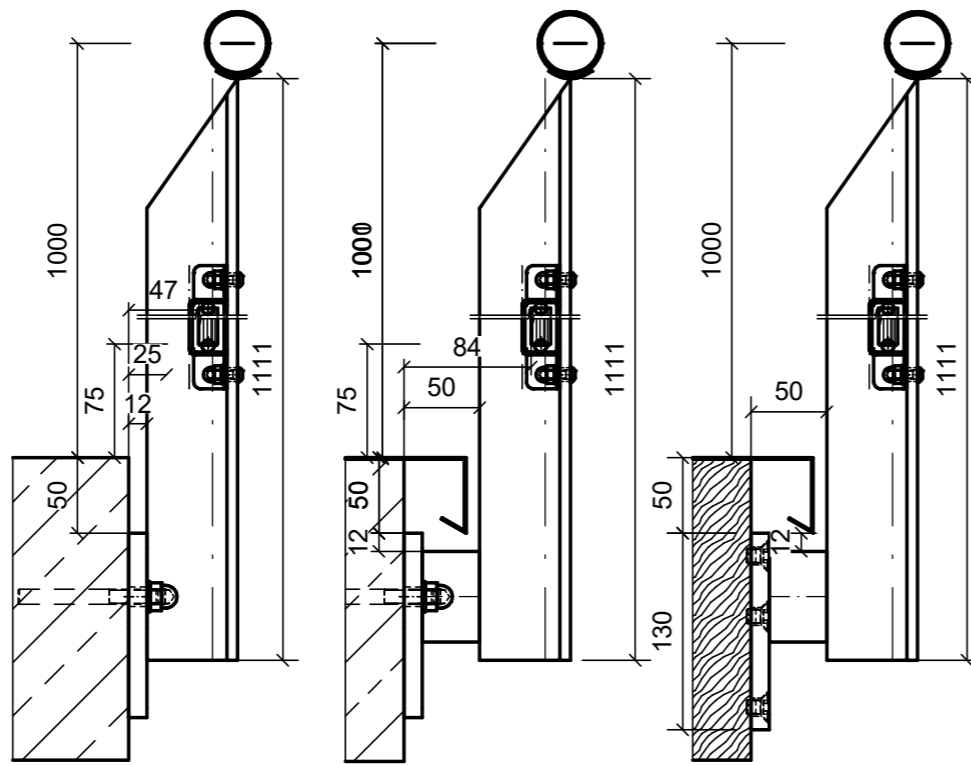
# Holz



# Oben



# Seite Seite Abstand



# Holz

