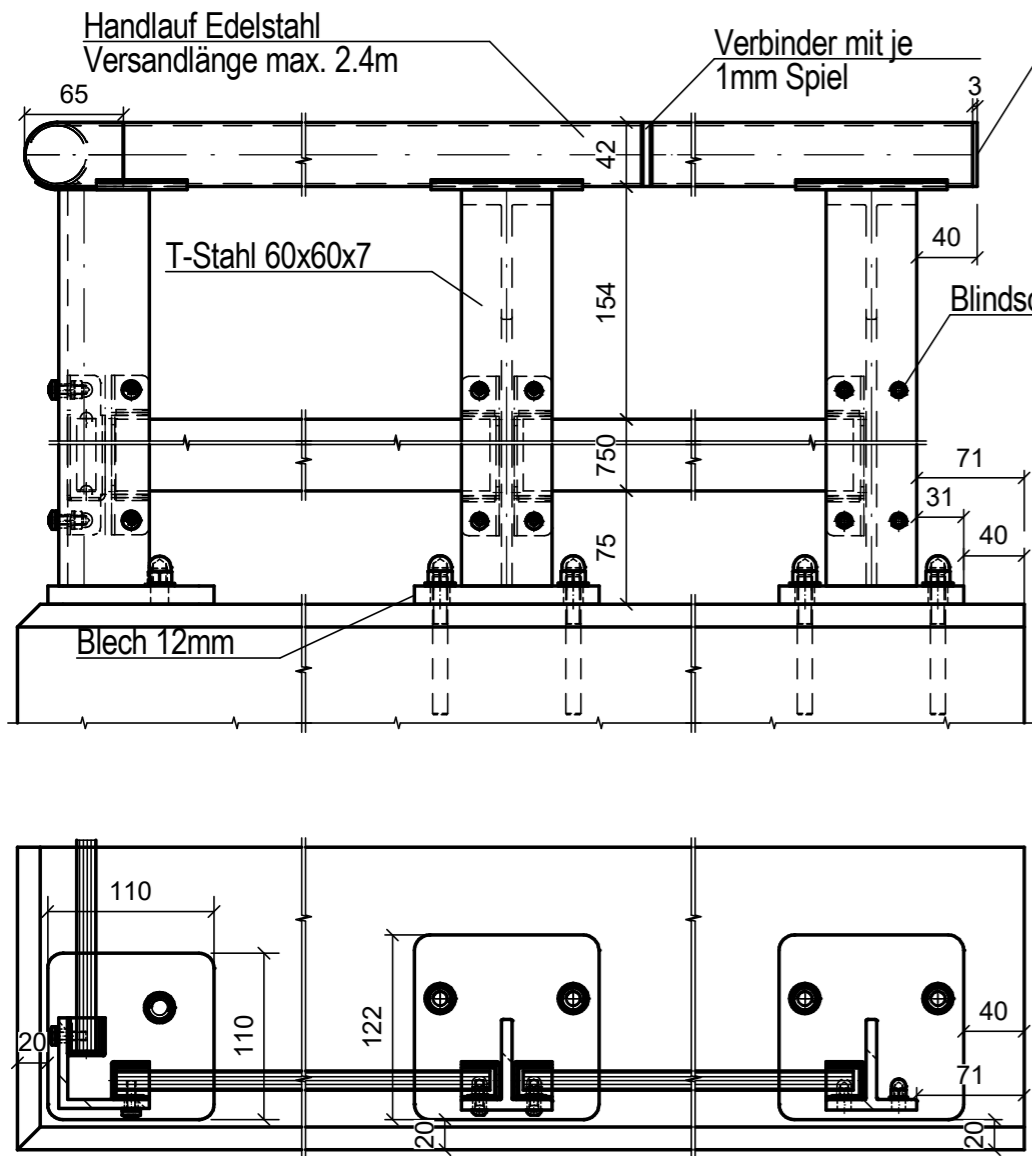
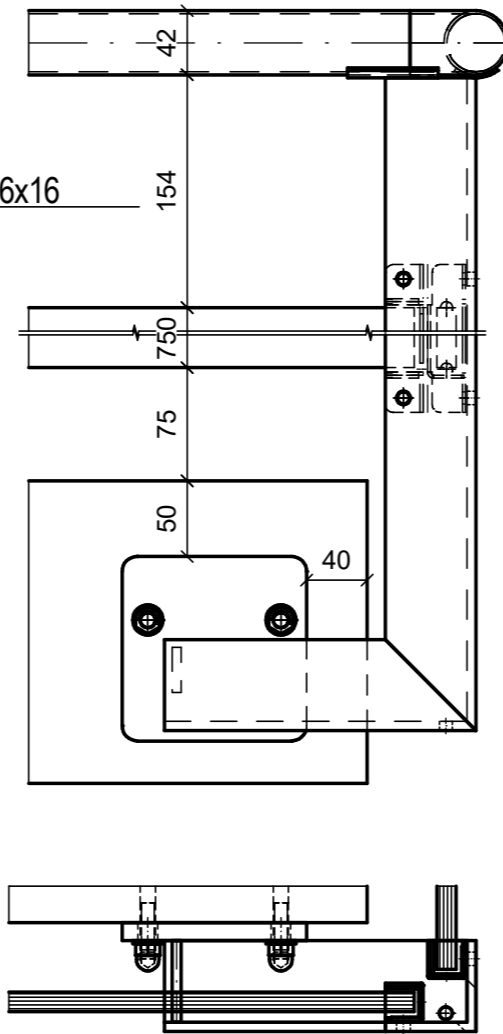


Oben



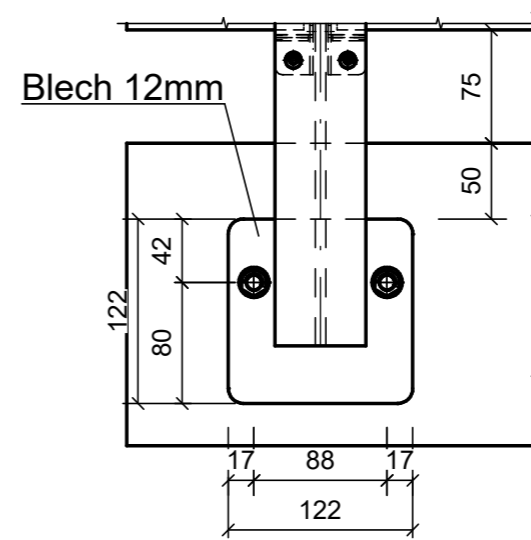
Ecke Seite



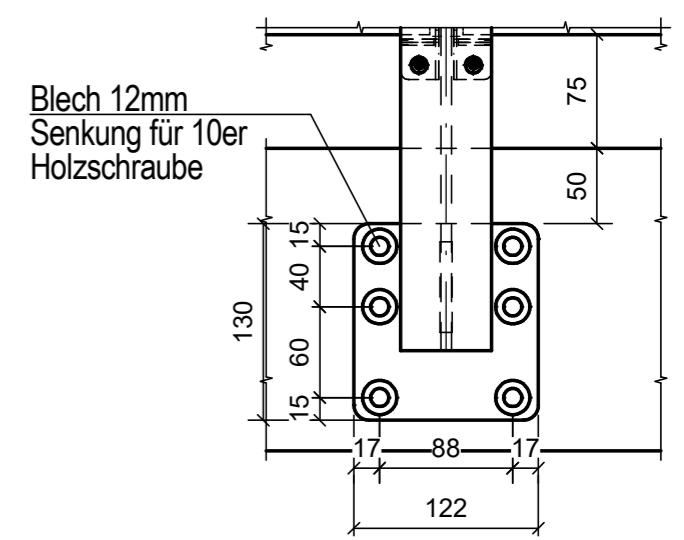
Anzahl:	1 Stk.
Material:	S235
Oberfläche:	Feuerverzinkt
Massstab:	1:5
<small>Diese Zeichnung ist Eigentum der AMBOSS Metallbau AG. Sie darf ohne unsere Einwilligung weder kopiert, weitergeleitet, noch zur Ausführung benutzt werden.</small>	
AMBOSS Metallbau AG Industriestr. 1 6345 Neuheim 041 530 71 30 info@amboss-ag.ch	

geländerXpress.ch	Projekt-Nr.	Zeichnungs-Nr.	Rev.:
Glasgeländer Classic			
Systemzeichnung			
Detail			
		11100 - A01	

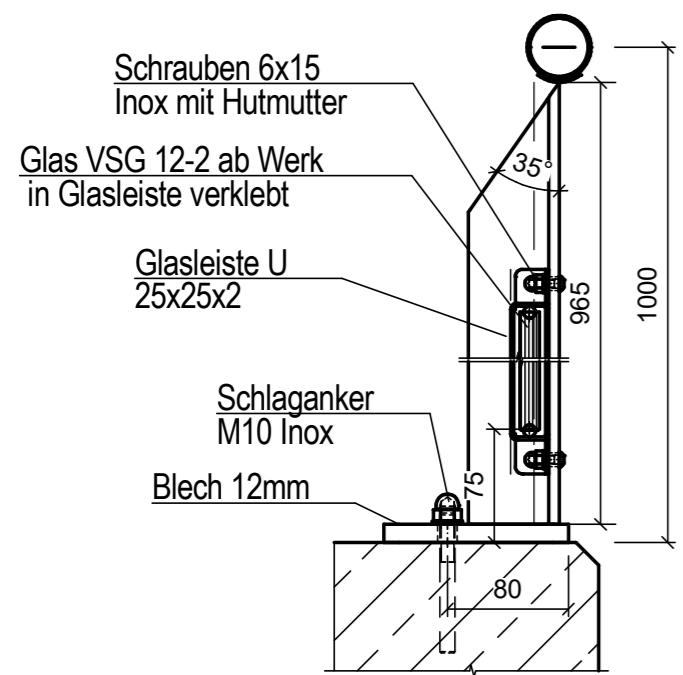
Seite



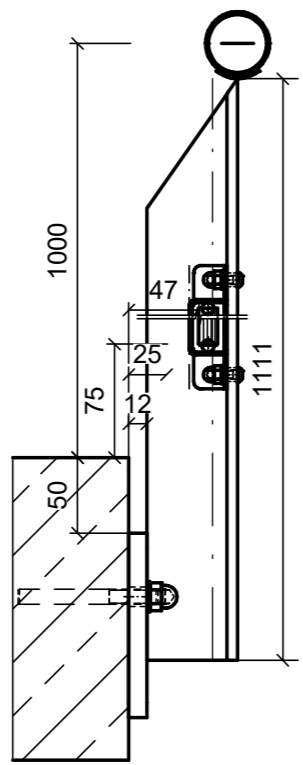
Holz



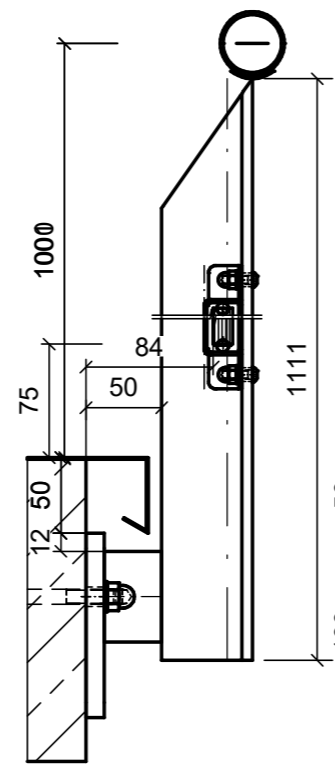
Oben



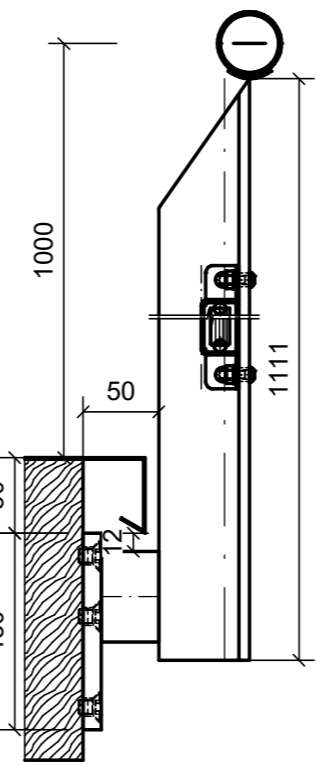
Seite



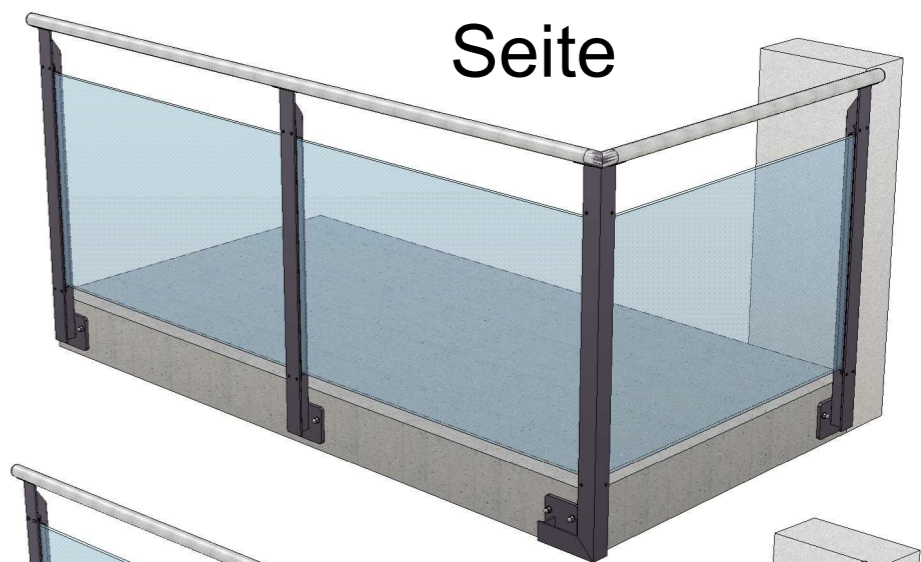
Seite Abstand



Holz



Seite



Oben

