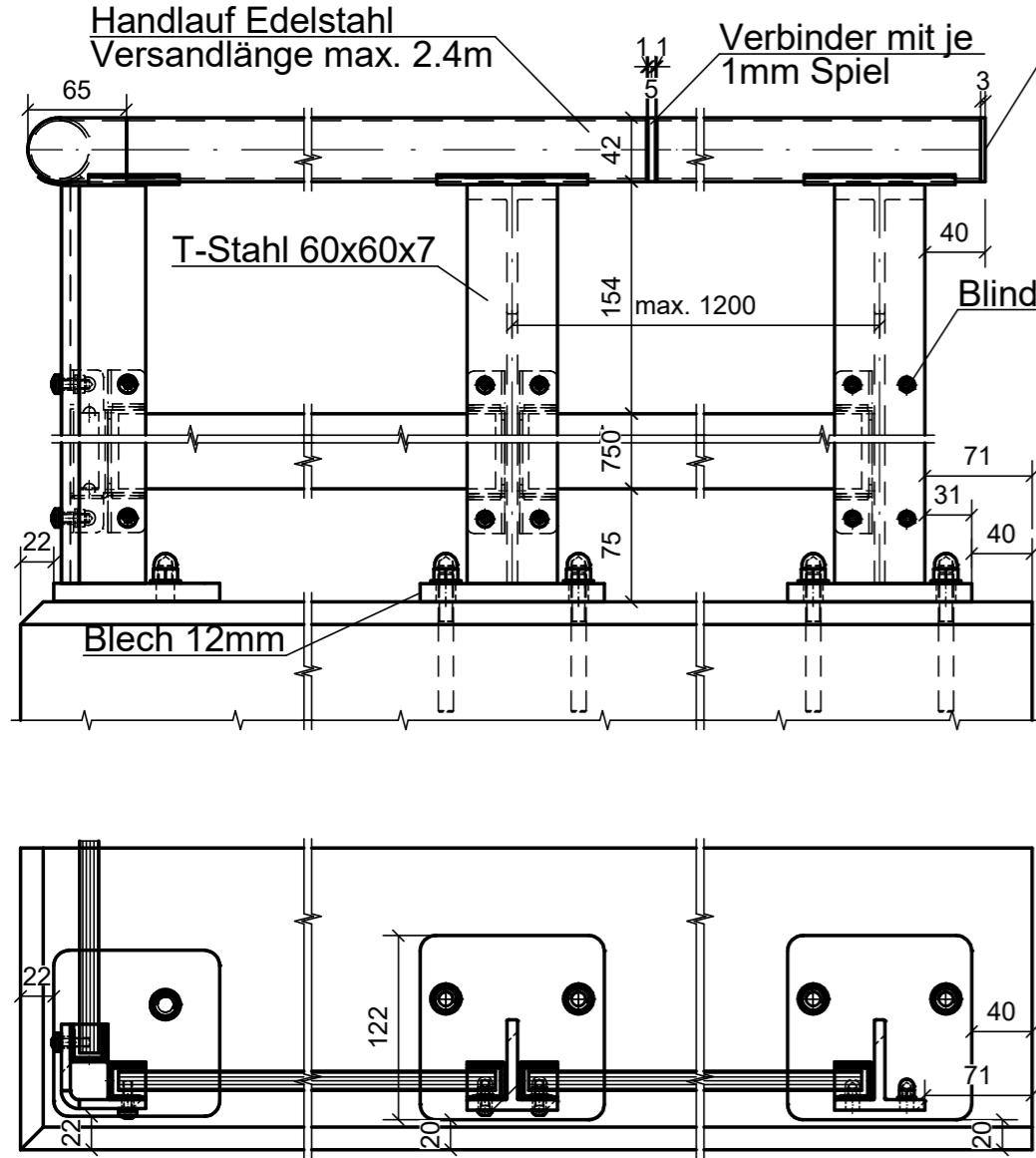
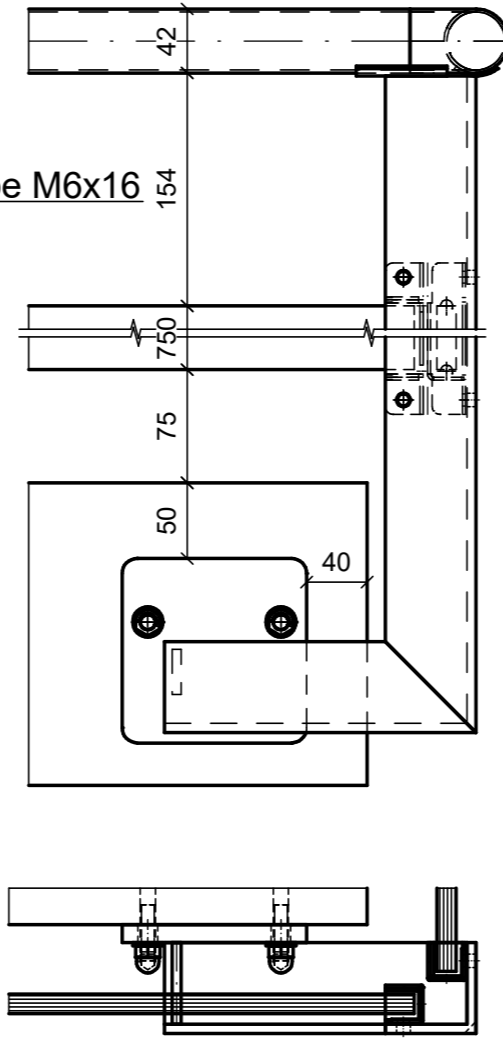


Oben



Ecke Seite



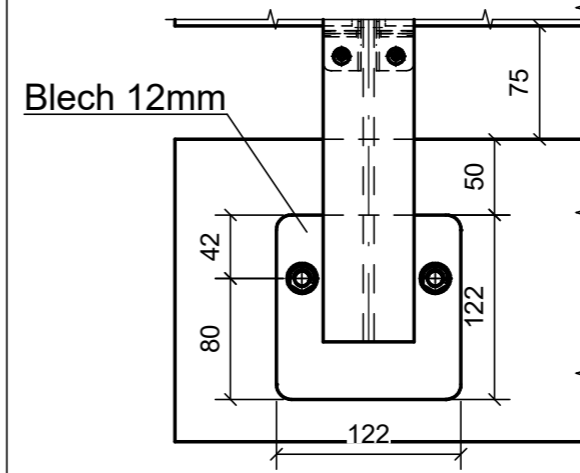
Anzahl:	1 Stk.
Material:	S235
Oberfläche:	Feuerverzinkt
Massstab:	1:5

Diese Zeichnung ist Eigentum der AMBOSS Metallbau AG. Sie darf ohne unsere Einwilligung weder kopiert, weitergeleitet, noch zur Ausführung benutzt werden.

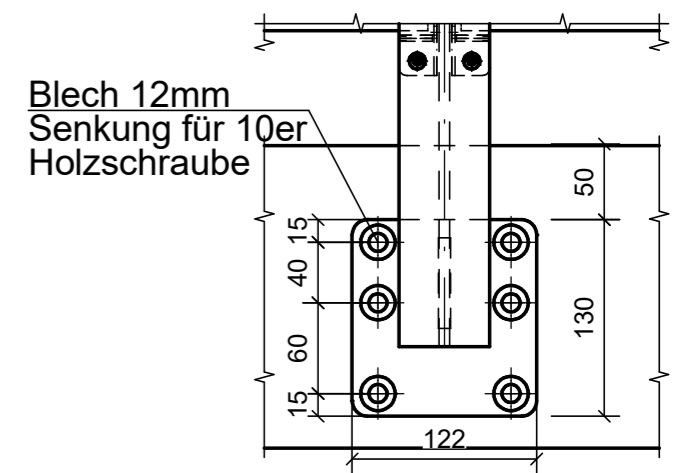
AMBOSS Metallbau AG
Industriestr. 1
6345 Neuheim
041 530 71 30
info@amboss-ag.ch

geländerXpress.ch Glasgeländer Classic Systemzeichnung Detail	Projekt-Nr. Zeichnungs-Nr. Rev.: 11100 - A01 - R1
--	---

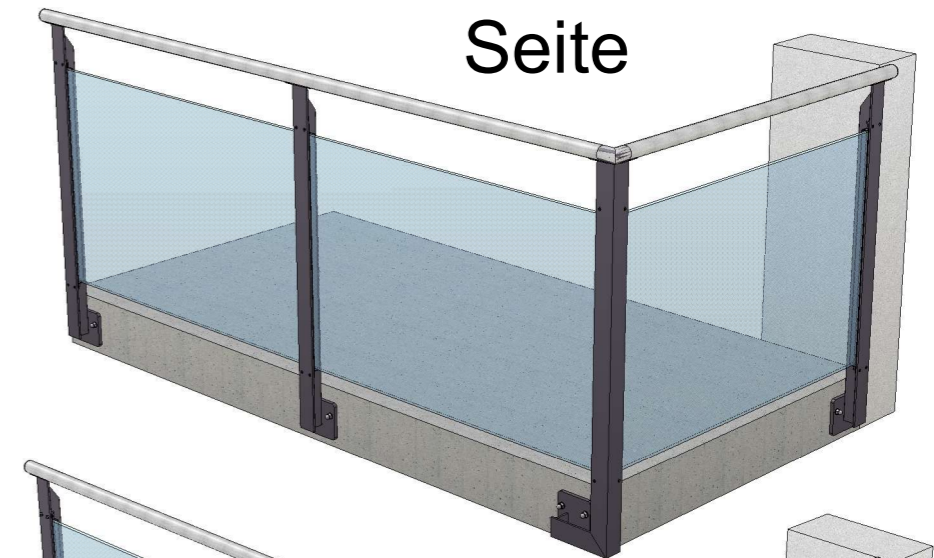
Seite



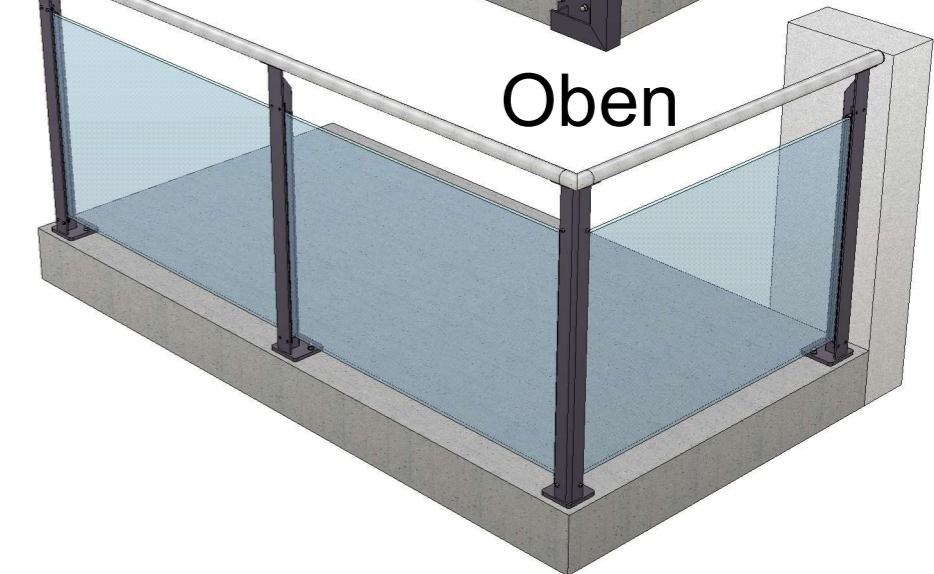
Holz



Seite



Oben



Oben

Seite Seite Abstand Holz

