



## Aufbau- und Verwendungs-Anleitung

für

Geländersystem «Xpress-Industriegeländer»

Dieses ist eine Begleitdokumentation zu Ihrem Xpress-Geländer. Die darin enthaltenen Skizzen und Angaben dürfen ohne schriftliche Erlaubnis der AMBOSS Metallbau AG Dritten nicht zugänglich gemacht werden.

Aufgestellt am 28.11.2022 von

Christian Frei, BSc FHO in Bauingenieurwesen

**AMBOSS** Metallbau AG, Sihlbruggstrasse 3, 6345 Neuheim

Mobil:+41 78 863 45 56, Fax:+41 41 541 77 78 christian.frei@amboss-ag.ch

## Inhalt

Inhalt .....	2
1. Einführung .....	3
1.1 Allgemeines .....	3
1.2 Nutzungsvereinbarung .....	3
1.3 Gesetzliche Grundlagen .....	3
2. Montage und Verwendung der Geländer .....	4
2.1 Bauteile des Geländers .....	4
2.2 Werkzeug zur Montage .....	4
2.3 Montage der Geländer .....	5
2.4 Demontierbare Geländer .....	5
2.4.1 Verwendungszweck .....	5
2.4.2 Verwendung .....	5

## 1. Einführung

### 1.1 Allgemeines

- Diese Aufbau- und Verwendungsanleitung (AVA) regelt den Aufbau und die Verwendung der Xpress-Industriegeländer.
- Die Vorgaben dieser AVA sind einzuhalten. Der Ersteller muss überwachen, dass alle Vorgaben dieser AVA in jeder Ausführungsphase eingehalten sind.
- Diese AVA ersetzt nicht allfällige behördliche Genehmigungen für die Durchführung von Bauvorhaben. Zudem können örtliche Vorschriften ergänzende Massnahmen zu dieser Anleitung enthalten.

### 1.2 Nutzungsvereinbarung

- Das Bauwerk wird als Absturzsicherung im gewerblichen Bereich (keine unbeaufsichtigten Kinder) verwendet.
- Das Geländer ist für die Lasten gemäss den Bereichen A, B, D, E, F, G oder Dienststege nach SIA 261 genutzt.
- Die vereinbarte Nutzungsdauer wird auf 25 Jahre festgelegt.
- Das Geländer kann sowohl im Innen- wie auch im Aussenbereich verwendet werden.

### 1.3 Gesetzliche Grundlagen

- Norm SIA 260:2013 Grundlagen der Projektierung von Tragwerken
- Norm SIA 261:2014 Einwirkungen auf Tragwerke
- Norm SIA 263:2013 Stahlbau
- Norm SIA 358:2010 Geländer und Brüstungen
- Metaltec Suisse:2015 Technische Richtlinie TR 001 «Geländer im Metallbau»
- Verordnung über die Unfallverhütung, VUV
- Verordnung 4 zum Arbeitsgesetz (ArGV 4)
- SN EN ISO 14122-3 Sicherheit von Maschinen – Ortsfeste Zugänge zu maschinellen Anlagen
- Suva-Merkblatt «Geländer» 44006.d\_Original\_de\_21140
- Suva-Merkblatt «Übergabestellen» 67123.d\_Original\_de\_20251
- bfu Fachdokumentation Geländer, bfu\_2.003.01\_Geländer und Brüstungen

## 2. Montage und Verwendung der Geländer

### 2.1 Bauteile des Geländers

- Das Xpress-Industriegeländer besteht aus feuerverzinkten Stahlrohren- und Blechen sowie Schrauben aus Edelstahl A2
- Je zwei Pfosten werden mit Handlauf, Knieleiste und Fussleiste verschraubt.
- Zur Befestigung sind Löcher mit Durchmesser 13mm vorgesehen

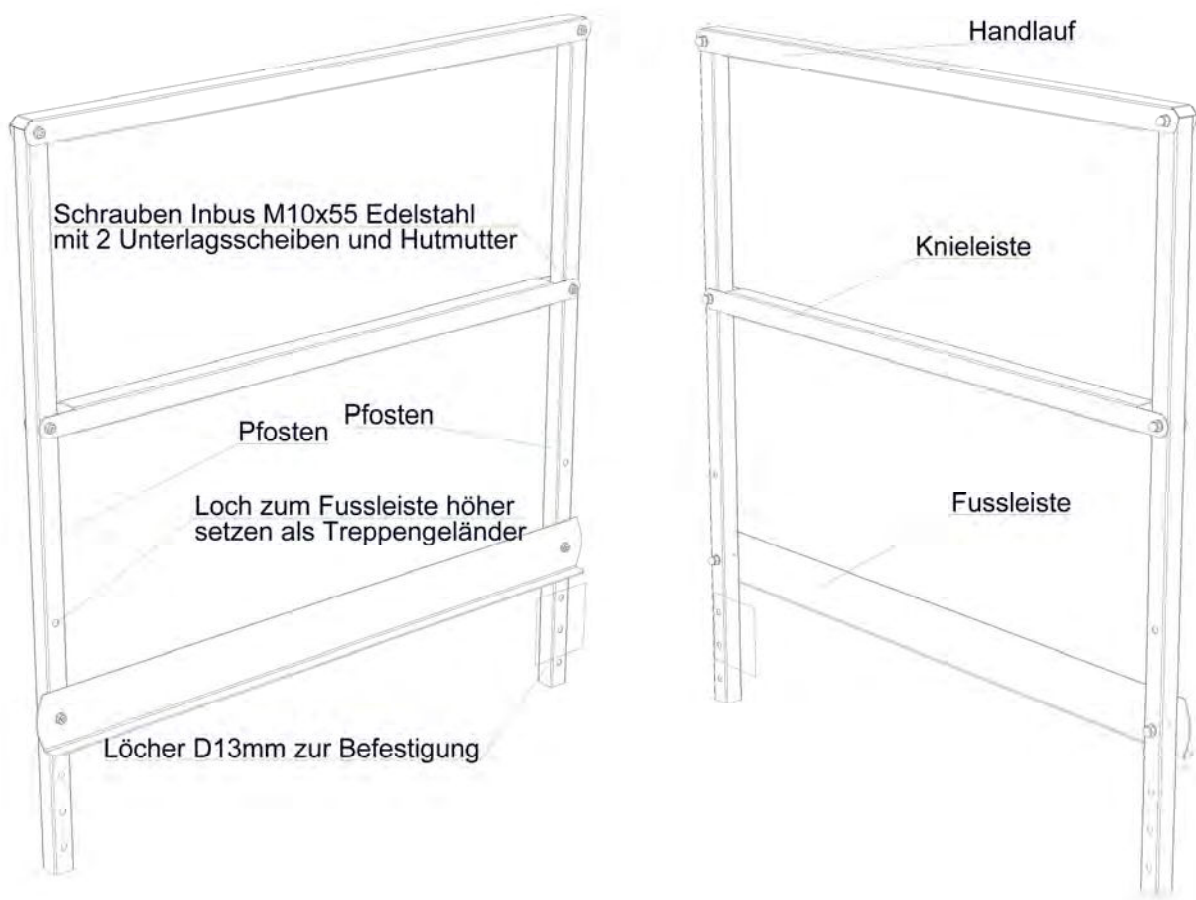


Abbildung 1, Bauteile Industriegeländer

### 2.2 Werkzeug zur Montage

- Gabelschlüssel 17
- Inbus SW8
- Schraubensicherung (z.B. Loctite).
- Befestigungsmaterial nach Untergrund durch den Ersteller zu wählen

## 2.3 Montage der Geländer

- Der Versand der Geländer erfolgt in Einzelteilen zum Zusammenschrauben.
- Die für die Montage erforderlichen Schrauben (M10, Edelstahl) sind im Bausatz enthalten.
- Der Zusammenbau der Elemente hat gemäss den der Bestellung beiliegenden Systemzeichnungen zu erfolgen.
- Die Befestigung der Geländer ist durch den Ersteller gemäss dem Untergrund zu wählen.
- Die Montage der Geländer hat unter Berücksichtigungen der Arbeitssicherheit (insbesondere Arbeiten in der Höhe) zu erfolgen.
- Vor Montagebeginn ist eine Risikobeurteilung zu erstellen und die nötigen Hilfsmittel (z.B. Arbeitsgerüst, PSA etc) zu bestimmen.

## 2.4 Demontierbare Geländer

### 2.4.1 Verwendungszweck

- Als Zusatzelemente können Steckkonsolen bestellt werden. Die Steckkonsolen dienen dazu, dass das Geländer einfach demontiert und wieder montiert werden kann.
- Bei Übergabestellen sind Palettenschleusen gem. dem SUVA-Merkblatt «Übergabestellen» 67123.d\_Original\_de\_20251 einzuplanen.

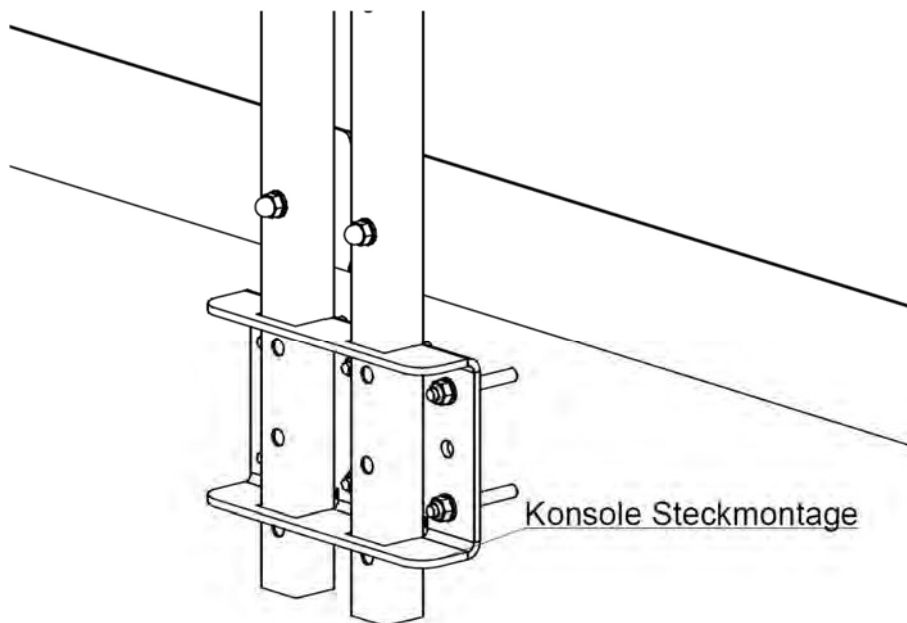
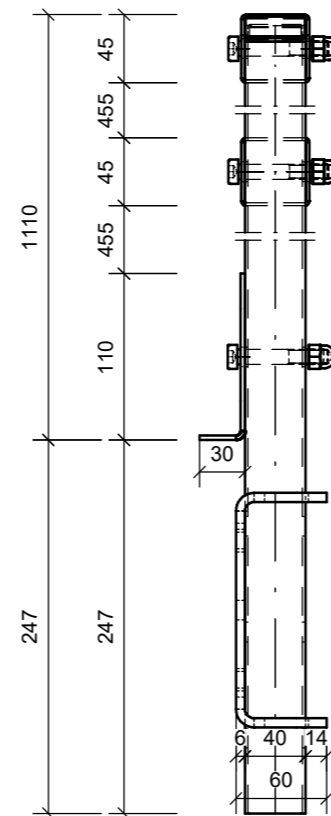
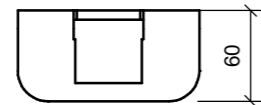
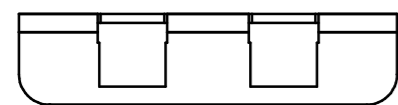
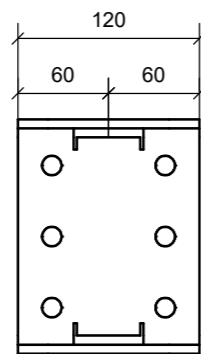
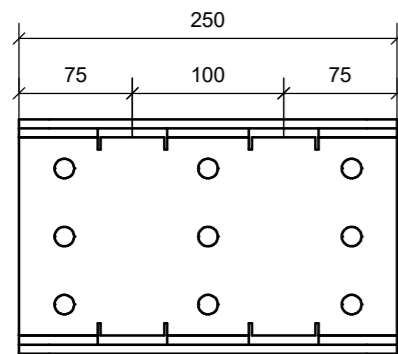
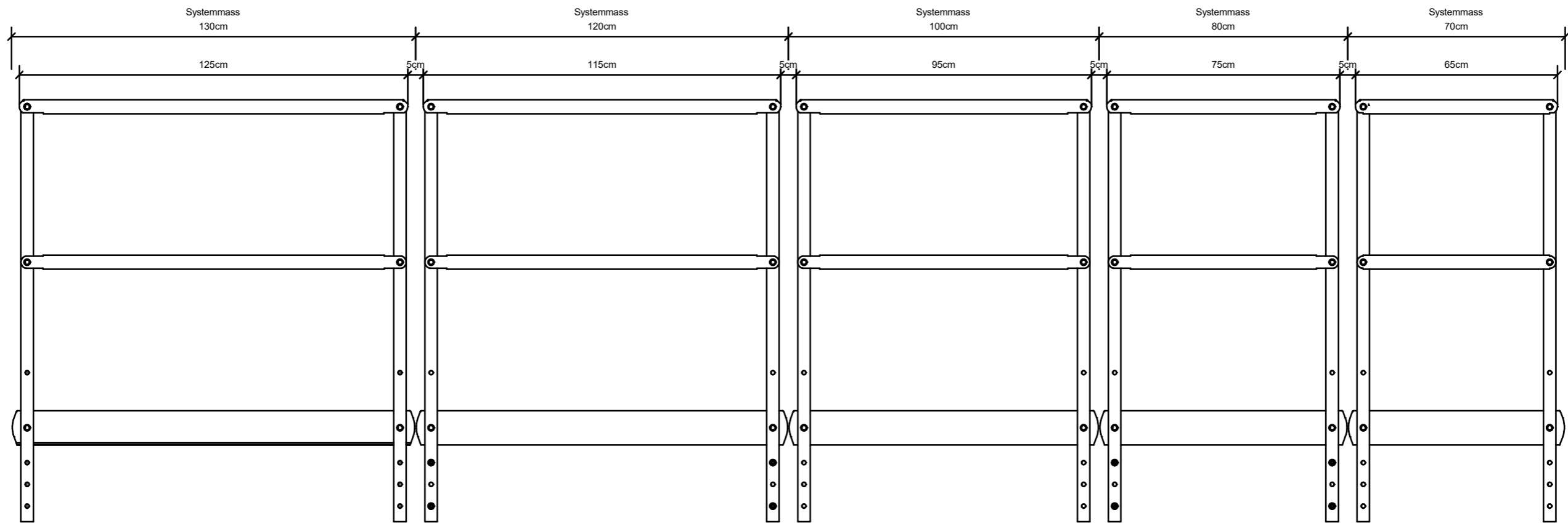


Abbildung 2 Konsole Steckmontage

### 2.4.2 Verwendung

- Das empfohlene Vorgehen gestaltet sich wie folgt:
  - o Absperrung des Gefahrenbereichs
  - o Demontage des Steckgeländers mit einem Arbeitsgerüst (z.B. Rollgerüst)
  - o Heben des Materials auf den oberen Boden
  - o Montage des Steckgeländers mit einem Arbeitsgerüst.
  - o Freigabe des Gefahrenbereichs.
- Wird ein anderes Vorgehen gewählt, ist eine Objektspezifische Risikobeurteilung und Vorgehensablauf zu erstellen.



Anzahl:	1 Stk.	geländerXpress.ch Xpress-Industriegeländer	Projekt-Nr. Zeichnungs-Nr. Rev.:
Material:	S235		
Oberfläche:	Feuerverzinkt	Detail	IG-Ü - A01 -
Massstab:	1:10		
<small>Diese Zeichnung ist Eigentum der AMBOSS Metallbau AG. Sie darf ohne unsere Einwilligung weder kopiert, weitergeleitet, noch zur Ausführung benutzt werden.</small>		<b>AMBOSS</b> - AMBOSS Metallbau AG - geländerXpress.ch	AMBOSS Metallbau AG Sihlbruggstr. 3 6345 Neuheim 041 530 71 30 info@amboss-ag.ch

Anzahl:	1 Stk.	<b>geländerXpress.ch</b> Xpress-Industriegeländer Systemzeichnung Befestigung Oben Detail	Projekt-Nr. Zeichnungs-Nr. Rev.: IG -
Material:	S235		
Oberfläche:	Feuerverzinkt		
Massstab:	1:20/1:2.5		
<small>Diese Zeichnung ist Eigentum der AMBOSS Metallbau AG. Sie darf ohne unsere Einwilligung weder kopiert, weitergeleitet, noch zur Ausführung benutzt werden.</small>		<b>AMBOSS</b> <small>AMBOSS Metallbau AG</small> geländerXpress.ch	
		AMBOSS Metallbau AG Sihlbruggstr. 3 6345 Neuheim 041 530 71 30 info@amboss-ag.ch	

